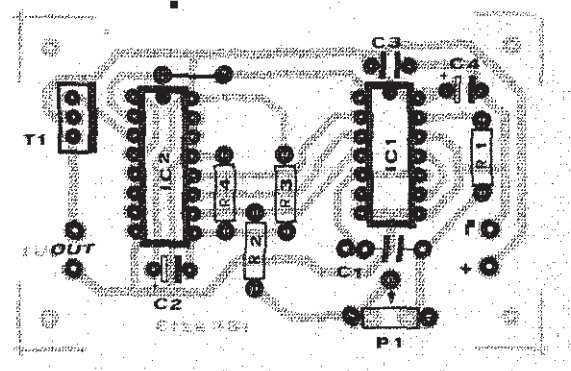
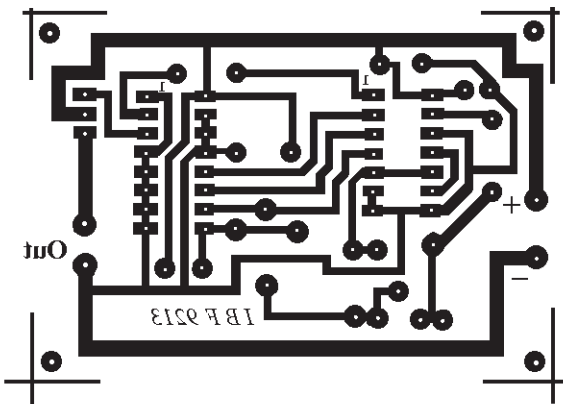


**Figura 6:** basetta della fiamma elettronica

(uscita di emettitore)

**Figura 7.** Disposizione dei componenti sulla basetta della fiamma.



Fiamma elettronica

(uscita di collettore)

- R1 resistore da 1 Mohm
- R2 resistore da 68 Kohm
- R3 resistore da 470 Kohm
- R4 resistore da 10 Kohm
- P1 trimmer da 1 Mohm
- C1 cond da 68 nFmultist.
- C2 cond elettr.10uF/16Vl
- C3 cond da 100 nFMKT
- C4 cond elettr.10uF/16Vl
- T1 Trs TIP112,2N3055
- IC1 CD 4077
- IC2 CD 4021
- 2 Morsetti bipolari x stamp.
- 1 Zoccolo X IC1 14 pin
- 1 Zoccolo X IC2 16 pin

